

## Mermaid Shell by DROPS Design

Hæklet ponchobluse i DROPS Big Merino. Arbejdet hækles ovenfra og ned med hulmønster. Størrelse S – XXXL.

DROPS Design: Model mb-056

Garngruppe C eller A + A

STØRRELSE:

S/M – L/XL – XXL/XXXL

MATERIALER:

DROPS BIG MERINO fra Garnstudio (tilhører garngruppe C)

500-600-750 g farve 06, forglemmigej

HÆKLEFASTHED:

14 stangmasker i bredden og 8,5 rækker i højden = 10 x 10 cm.

HÆKLENÅL:

DROPS HÆKLENÅL NR 5.

Nål nr er kun vejledende. Får du for mange masker på 10 cm, skift til tykkere hæklenål. Får du for få masker på 10 cm, skift til tyndere hæklenål.



DROPS 199-35

## Garnpriser (per 24.04.2021)

Garn (vægt)	Indhold	Danmark
DROPS Big Merino mix (50g)	100% Uld	31.00 DKK
DROPS Big Merino uni colour (50g)	100% Uld	31.00 DKK

 Garnet til denne opskrift koster fra **310.00kr\***.

(\*) Pris for opskriften er udregnet efter den mindste størrelse / billigste farve. Du finder en oversigt over priserne i denne udskrift, som du kan brug hvis du vil regne prisen ud for andre størrelser.

Alt garn som er brugt i denne opskrift er DROPS garn. Du finder butikker og opdaterede farvekort på [garnstudio.com](http://garnstudio.com)

# Opskrift DROPS 199-35

---

## FORKLARING TIL OPSKRIFTEN:

---

### MØNSTER:

Se diagram A.1 til A.4.

### HÆKLEINFORMATION:

Diagram A.1 viser hvordan omgangene starter og slutter, og hækles i tillæg til A.2.

Diagram A.3 viser hvordan omgangene starter og slutter, og hækles i tillæg til A.4.

### UDTAGNINGSTIPS (jævnt fordelt):

For at beregne hvordan der skal tages ud jævnt fordelt, regner man det totale maskeantal (f.eks 96 masker) og deler dette med antal udtagninger som skal gøres (f.eks 48) = 2. Dvs i dette eksempel tages der ud ved at hækle 2 stangmasker om samme maske efter hver 2.stangmaske.

---

### START ARBEJDET HER:

---

### PONCHOBLUSE - KORT OVERSIGT OVER ARBEJDET:

Arbejdet hækles rundt, ovenfra og ned. Ærmerne hækles rundt, ovenfra og ned. Halskanten hækles rundt til sidst.

### BÆRETYKKE:

Hækl 112-119-126 luftmasker på nål 5 med Big Merino og sæt dem sammen til en ring med 1 kædemaske i første luftmaske. Hækl 3 luftmasker, 1 stangmaske i hver af de første 6 luftmasker, \* spring over 1 luftmaske, hækl 1 stangmaske i hver af de næste 6 luftmasker \*, hækl fra \*\* totalt 15-16-17 gange, afslut med 1 kædemaske i 3.luftmaske i begyndelsen af omgangen = 96-102-108 stangmasker + 3 luftmasker.

Videre hækles der mønster således:

Læs HÆKLEINFORMATION, hækl A.2A totalt 16-17-18 gange på omgangen – på omgangen markeret med pil tages der 48-54-60 stangmasker ud jævnt fordelt – læs UDTAGNINGSTIPS = 144-156-168 stangmasker. HUSK PÅ HÆKLEFASTHEDEN!

A.2A gentages da 24-26-28 gange i bredden.

Når A.2A er færdig, hækles A.2B over A.2A – på omgangen markeret med pil tages der 48-54-60 stangmasker ud jævnt fordelt = 192-210-228 stangmasker.

A.2B gentages da 32-35-38 gange i bredden.

Når A.2B er færdig, hækles de 6 første omgange i A.2A over A.2B – på omgangen markeret med pil



tages der 48-54-60 stangmasker ud jævnt fordelt = 240-264-288 stangmasker.

A.2A gentages da 40-44-48 gange i bredden. Fortsæt til og med 6.omgang i A.2A (= omgangen efter omgangen med pil) = 80-88-96 luftmaskebuer. Arbejdet måler ca 32 cm i alle størrelser.

Sæt 4 mærker i arbejdet således (dette gøres uden at det hækles):

Første mærke sættes efter de første 13-15-16 luftmaskebuer (= halv bagstykke), andet mærke sættes efter de næste 14-14-16 luftmaskebuer (= ærme), tredje mærke sættes efter de næste 26-30-32 luftmaskebuer (= forstykke) og fjerde mærke sættes efter de næste 14-14-16 luftmaskebuer (= ærme), der er nu 13-15-16 luftmaskebuer tilbage efter sidste mærke (= halv bagstykke). Nu deles ryg- og forstykke og ærmerne ved mærkerne, og hækles færdig hver for sig. ARBEJDET MÅLES VIDERE HERFRA!

#### RYG & FORSTYKKE:

= 52-60-64 luftmaskebuer. Fortsæt til A.2A er hæklet færdig over disse masker SAMTIDIG på første omgang tages der 24 stangmasker ud jævnt fordelt (A.2A gentages da 30-34-36 gange i bredden) = 180-204-216 stangmasker.

Når A.2A er færdig, hækles A.2B over A.2A – på omgangen markeret med pil tages der 36-42-48 stangmasker ud jævnt fordelt = 216-246-264 stangmasker (A.2B gentages da 36-41-44 gange i bredden).

Når A.2B er færdig hækles A.2C over A.2B totalt 0-1-2 gange i højden. Klip og hæft tråden. Ryg- og forstykke måler ca 14-18-22 cm fra delingen.

#### ÆRME:

= 14-14-16 luftmaskebuer. Start midt under ærmet og hækl videre således: Husk HÆKLEINFORMATION, fortsæt med 7.omgang i A.2A over disse masker (= 7-7-8 gange i bredden), og hækl til og med 8.omgang.

Derefter gentages 6. til 8.omgang 0-0-1 gang til. Klip og hæft tråden. Ærmet måler ca 3-3-7 cm fra delingen.

Hækl det andet ærme på samme måde.

#### HALSKANT:

Hækl rundt i halsen således – OBS: Der hækles i luftmaskerne hvor der blev hæklet stangmasker, men hækl ikke i de luftmasker der blev hoppet over: Start midt bagpå, hæft tråden til arbejdet med 1 kædemaske i en stangmaske, hækl 1 luftmaske, 1 fastmaske i næste stangmaske, 3 luftmasker, spring over 3-1-3 stangmasker, 1 fastmaske i næste stangmaske, \* 3 luftmasker, spring over 3 stangmasker, 1 fastmaske i næste stangmaske \*, hækl fra \*\* totalt 22-24-25 gange, hækl 3 luftmasker, spring over 3 stangmasker og afslut med 1 kædemaske i 1.luftmaske i begyndelsen af omgangen = 24-26-27 luftmaskebuer. Derefter hækles A.4 rundt – husk HÆKLEINFORMATION. Når A.4 er hæklet færdig klippes og hæftes tråden.

---

## Diagram forklaring

★ = omgangen er allerede hæklet. Start på næste omgang!



— = luftmaske

X = fastmaske i masken

T = fastmaske mellem 2 stangmaskegrupper

v = fastmaske om luftmaskebuen

† = stangmasker i masken

↑ = stangmasker om luftmasken/luftmaskebuen

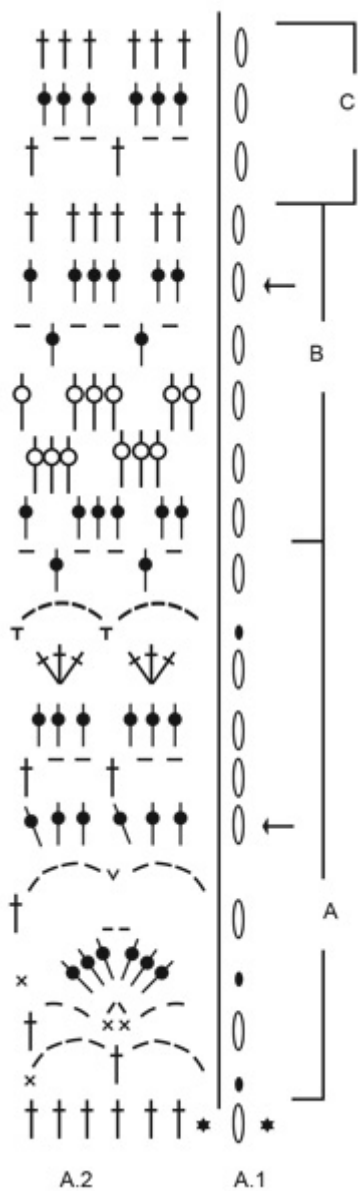
○ = stangmasker mellem 2 stangmaskegrupper

● = omgangen begynder med 1 luftmaske og afsluttes med 1 kædemaske i 1. luftmaske i begyndelsen af omgangen

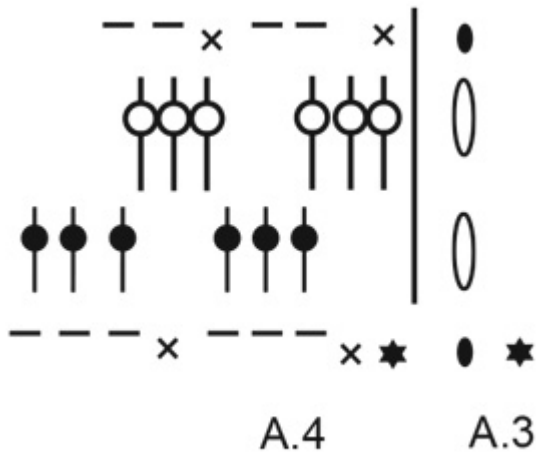
○ = omgangen begynder med 3 luftmasker og afsluttes med 1 kædemaske i 3. luftmaske i begyndelsen af omgangen

← = udtagningsofgang

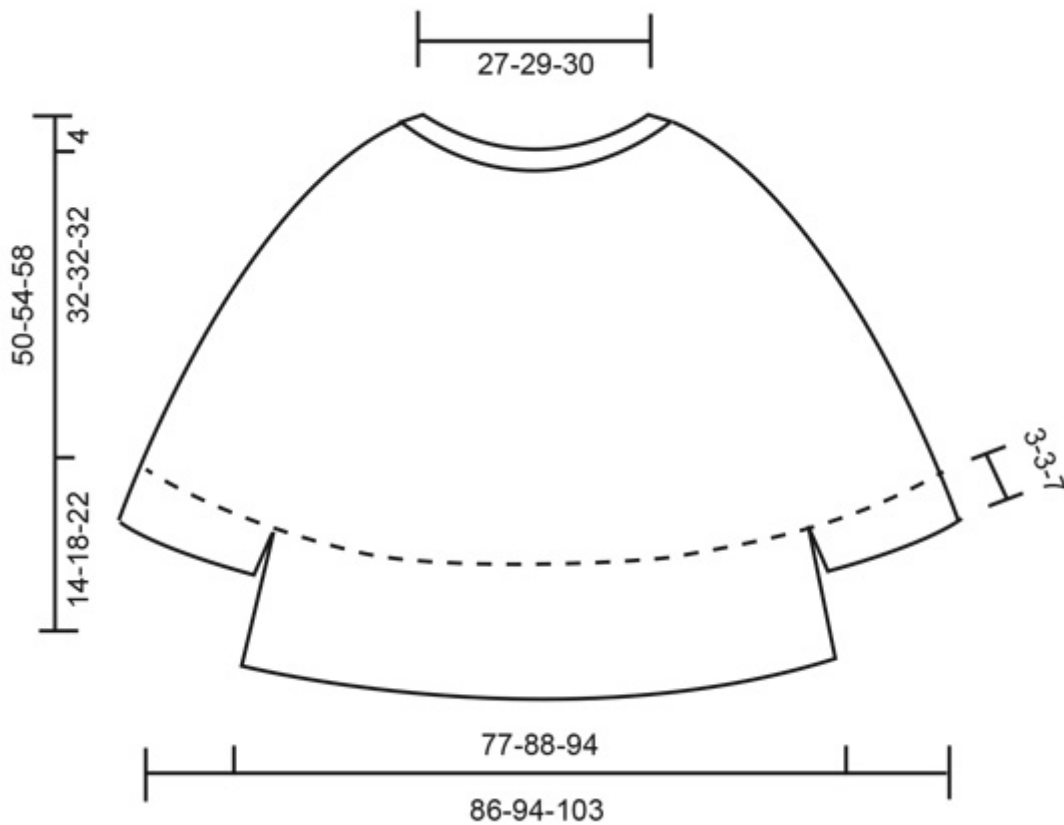
### Diagram til DROPS 199-35



## Diagram til DROPS 199-35

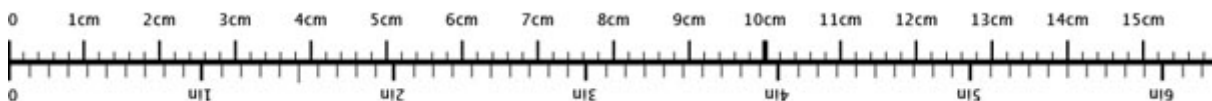


## Diagram til DROPS 199-35



♥ Har du lavet denne eller nogle af vore andre modeller? Del dine billeder i sociale medier og mærk dem med #dropsdesign, så vi kan se dem!

Brug mig til at måle dit projekt!



For at få centimetermålene 100% rigtige, skal du printe opskriften ud i fuld skala (du må ikke bruge knappen for "tilpas siden").

---

## Behøver du hjælp med opskriften?

Du finder 10 instruktionsvideoer, kommentarer/spørgsmål og mere i opskriften på [www.garnstudio.com](http://www.garnstudio.com) **Har du købt DROPS garn til dette projekt?** Da har du også ret til at få hjælp i butikken, som har solgt dig garnet.

Vi sætter en ære i at vores opskrifter er fejlfrie og lette at forstå. Alle opskrifter er oversat fra de norske og du kan altid tjekke original opskriften for mål og udregninger.

Hvis vi får information om at der kan være en fejl i en opskrift, så vil vi gå igennem opskriften og rette eventuelle fejl. Dette vil normalt tage 7-10 dage. Hvis der ikke bliver lavet en rettelse, betyder det at vi ikke kan finde nogle fejl.

---

## Vil du vide hvor du kan købe garnet til denne opskrift?

Prøv en DROPS Super Store!

- YarnLiving
- Rito
- Strikkenyheder.dk
- Nicoline
- Netgarn
- MARISTA Garn & Strikkebutik
- Centrum Garn
- Smykkesten og Fritid
- Annettes-haandstrik
- Enghoff Garn
- ImpaZ Garn



© 1982-2021 DROPS Design A/S. Alle rettigheder er reserveret. Dette dokument med tilhørende underdokumenter har copyright. Læs mere om hvad du kan gøre med vore opskrifter, nedert i alle vore opskrifter på hjemmesiden.

