

Blue Glaze by DROPS Design

Strikket jakke i DROPS Air. Arbejdet strikkes ovenfra og ned med sadelskuldre og ¾-lange ærmer. Størrelse S - XXXL.

DROPS Design: Model ai-332

Garngruppe C eller A + A

STØRRELSE:

S - M - L - XL - XXL - XXXL

MATERIALER:

DROPS AIR fra Garnstudio (tilhører garngruppe C)

250-250-300-300-350-350 g farve 18, lys grågrøn

STRIKKEFASTHED:

17 masker i bredden og 22 pinde i højden med glatstrik = 10 x 10 cm.

PINDE:

DROPS STRØMPEPINDE NR 5.

DROPS RUNDPINDE NR 5: Længde på 40 cm og 80 cm til glatstrik.

DROPS STRØMPEPINDE NR 4,5.

DROPS RUNDPINDE NR 4,5: Længde på 40 cm og 80 cm til rib.

Pinde nr er kun vejledende. Får du for mange masker på 10 cm, skift til tykkere

pinde. Får du for få masker på 10 cm, skift til tyndere pinde.

DROPS KNAP, Marble NR 629: 6-6-7-7-7-7 stk.

Strikkefasthed – [Se hvorfor og hvordan du måler her](#)

Alternativt garn – [Se hvordan du bytter garn her](#)

Garngruppe A til F – [Brug samme opskrift og byt garn her](#)

Garnforbrug ved alternativt garn – [Brug vores garn-omregner her](#)



DROPS 222-10



Garnpriser (per 22.05.2021)

Garn (vægt)	Indhold	Danmark
DROPS Air mix (50g)	65% Alpaca, 28% Polyamid, 7% Uld	45.00 DKK
DROPS Air uni colour (50g)	65% Alpaca, 28% Polyamid, 7% Uld	45.00 DKK

 Garnet til denne opskrift koster fra **225.00kr***.

(*) Pris for opskriften er udregnet efter den mindste størrelse / billigste farve. Du finder en oversigt over priserne i denne udskrift, som du kan brug hvis du vil regne prisen ud for andre størrelser.

Alt garn som er brugt i denne opskrift er DROPS garn. Du finder butikker og opdaterede farvekort på garnstudio.com

Opskrift DROPS 222-10

FORKLARING TIL OPSKRIFTEN:

RETSTRIK (strikkes frem og tilbage):

Strik ret på hver pind.

UDTAGNINGSTIPS-1 (jævnt fordelt):

For at beregne hvordan der skal tages ud jævnt fordelt, tager man det totale maskeantal på pinden (f.eks 88 masker), minus forkanterne (f.eks 10 masker), og deler de resterende masker med antal ud-/indtagninger som skal gøres (f.eks 26) = 3.

I dette eksempel tages der ud ved at slå om efter ca hver 3. maske, og der tages ikke ud over forkanterne. På næste pind strikkes omslagene drejet, så der ikke bliver hul.

UDTAGNINGSTIPS-2 FRA RETSIDEN:

FØR MÆRKET:

Den nye maske bliver drejet mod højre.

Brug venstre pind til at samle tråden op mellem 2 masker fra pinden under, tråden samles op bagfra og masken strikkes ret i forreste maskeled.

EFTER MÆRKET:

Den nye maske bliver drejet mod venstre.

Brug venstre pind til at samle tråden op mellem 2 masker fra pinden under, tråden samles op forfra og masken strikkes ret i bagerste maskeled.

UDTAGNINGSTIPS-3 - FRA VRANGEN:

FØR MÆRKET:

Den nye maske bliver drejet mod højre.

Brug venstre pind til at samle tråden op mellem 2 masker fra pinden under, tråden samles op forfra og masken strikkes vrang i bagerste maskeled.



EFTER MÆRKET:

Den nye maske bliver drejet mod venstre.

Brug venstre pind til at samle tråden op mellem 2 masker fra pinden under, tråden samles op bagfra og masken strikkes vrang i forreste maskeled.

KNAPHUL:

Luk af til knaphul på højre forkant (når tøjet er på). Luk af fra retsiden når der er 3 masker tilbage på pinden således: Slå om, strik de 2 næste masker ret sammen og strik sidste maske ret. På næste pind (vrangen) strikkes omslaget ret, så det bliver hul.

Første knaphul lukkes når ribben i halsen måler ca 1½-2 cm. Derefter lukkes de 5-5-6-6-6-6 næste knaphuller med ca 8-8½-7½-8-8-8½ cm mellem hver.

INDTAGNINGSTIPS (gælder ærmerne):

Tag 1 maske ind på hver side af mærket således:

Strik til der er 3 masker tilbage før mærket, strik 2 masker ret sammen, strik 2 masker ret (mærket sidder mellem disse to masker), tag 1 maske løs af pinden som om den skulle strikkes ret, 1 ret, løft den løse maske over masken som blev strikket.

AFLUKNINGSTIPS:

For at undgå at aflukningskanten strammer når der lukkes af, kan der lukkes af med en tykkere pind. Hvis dette også bliver for stramt, kan der laves omslag efter ca hver 4.maske samtidig med at der lukkes af (omslagene lukkes af som almindelige masker).

START ARBEJDET HER:

JAKKE – KORT OVERSIGT OVER ARBEJDET:

Arbejdet strikkes frem og tilbage, ovenfra og ned.

På bærestykket tages der ud på hver side af skuldermaskerne.

Bærestykket deles til ryg & forstykke og ærmer. Ryg- og forstykke strikkes videre frem og tilbage.

Ærmerne strikkes rundt på strømpepinde, ovenfra og ned.

HALSKANT:

Slå 88-92-96-104-104-108 masker op (inklusive 5 kantmasker RETSTRIK i hver side - læs forklaring over) på rundpind 4,5 med Air.

Strik 1 pind vrang fra vrangen.

Næste pind strikkes således – fra retsiden: 5 masker retstrik, * 2 ret, 2 vrang *, strik fra *-* til der er 7 masker tilbage, strik 2 ret og 5 masker retstrik. Der lukkes af til KNAPHUL på højre forkant – læs forklaring over. Fortsæt ribben frem og tilbage i 4 cm, på sidste pind tages der 26-30-34-34-34-34 masker ud jævnt fordelt - læs UDTAGNINGSTIPS-1 = 114-122-130-138-138-142 masker. Skift til rundpind 5.



BÆRESTYKKE:

Sæt en mærketråd på starten af pinden (= midt foran) – HERFRA MÅLES ARBEJDET VIDERE!

I tillæg sættes der 4 nye mærker i arbejdet som forklaret under – dette gøres uden at maskerne strikkes, og hvert af disse 4 mærker sættes mellem 2 masker. Mærkerne skal bruges når der skal tages ud til sadelskulder.

1.mærke: Tæl 24-26-28-29-29-30 masker (= forstykke), sæt 1.mærke før næste maske.

2.mærke: Tæl 14-14-14-16-16-16 masker fra 1.mærke (= skuldermasker), sæt 2.mærke før næste maske.

3.mærke: Tæl 38-42-46-48-48-50 masker fra 2.mærke (= bagstykke), sæt 3.mærke før næste maske.

4.mærke: Tæl 14-14-14-16-16-16 masker fra 3.mærke (= skuldermasker), sæt 4.mærke før næste maske.

Der er 24-26-28-29-29-30 masker tilbage på forstykket efter 4.mærke.

Lad disse 4 mærker følge med videre, der skal tages ud ved hvert af disse mærker.

UDTAGNING SADELSKULDER:

Arbejdet strikkes videre i glatstrik med 5 kantmasker retstrik i hver side mod midt foran.

SAMTIDIG på første pind fra retsiden tages der 4 masker ud til sadelskulder således:

Tag ud FØR 1. og 3. mærke, og tag ud EFTER 2. og 4. mærke – læs UDTAGNINGSTIPS-2. Der tages kun ud på forstykkerne og bagstykket, og antal skuldermasker forbliver det samme.

På næste pind fra vrangen tages der 4 masker ud til sadelskulder således:

Tag ud FØR 4. og 2. mærke, og tag ud EFTER 3. og 1. mærke – læs UDTAGNINGSTIPS-3.

Dvs der tages ud på HVER pind, og der tages ud forskelligt fra retsiden og fra vrangen, så maskerne lægger sig pænt. HUSK PÅ STRIKKEFASTHEDEN!

Fortsæt mønsteret således, og tag ud på samme måde på hver pind (dvs både fra retsiden og fra vrangen) totalt 27-31-33-39-43-47 gange, derefter tages der ud på hver 2.pind (= hver pind fra retsiden) 3 gange, på hver 4.pind (= hver andre pind fra retsiden) 3 gange, og på hver 6.pind (= hver tredje pind fra retsiden) 1 gang (totalt tages der 4 masker ud 34-38-40-46-50-54 gange) = 250-274-290-322-338-358 masker.

Når alle udtagninger er færdige, måler arbejdet ca 23-25-26-29-30-32 cm fra mærket ved halsen.

Hvis arbejdet måler mindre end dette, fortsættes der som før uden udtagninger til rigtigt mål.

Nu deles arbejdet til ryg & forstykke og ærmer, strik næste pind således:

Strik over de første 41-45-47-51-55-59 masker (forstykke), sæt de næste 48-52-56-64-64-66 masker på en tråd til ærme, slå 6-6-8-8-10-12 masker op under ærmet, strik 72-80-84-92-100-108 masker (= bagstykke), sæt de næste 48-52-56-64-64-66 masker på en tråd til ærme, slå 6-6-8-8-10-12 masker op under ærmet, strik over de sidste 41-45-47-51-55-59 masker (= forstykke).

Videre strikkes ryg & forstykke og ærmer hver for sig.

RYG & FORSTYKKE:

= 166-182-194-210-230-250 masker. Fortsæt i glatstrik, og 5 kantmasker retstrik i hver side.

Når arbejdet måler 18-18-19-18-19-19 cm fra delingen, strikkes der 1 pind ret fra retsiden hvor der tages 22-22-26-26-30-34 masker ud jævnt fordelt = 188-204-220-236-260-284 masker.

Skift til rundpind 4,5. Næste pind strikkes således fra vrangen: 5 kantmasker retstrik, * 2 vrang, 2 ret *, strik fra ** til der er 7 masker tilbage på pinden, strik 2 vrang og afslut med 5 kantmasker retstrik.



Fortsæt ribben således i 5 cm. Luk løst af med ret over ret og vrang over vrang, læs AFLUKNINGSTIPS. Jakken måler ca 50-52-54-56-58-60 cm fra skulderen.

ÆRMER:

Sæt de 48-52-56-64-64-66 masker fra tråden i den ene side på strømpepinde

5 og strik 1 maske i hver af de 6-6-8-8-10-12 nye masker under ærmet = 54-58-64-72-74-78

masker. Sæt 1 mærke midt mellem de nye masker under ærmet. Der skal senere tages ind på hver side af dette mærke.

Strik rundt i glatstrik. Når arbejdet måler 2 cm fra delingen, tages der 1 maske ind på hver side af mærket – husk INDTAGNINGSTIPS.

Tag ind således på hver 5.-3½.-2.-1.-1.-1.cm totalt 4-5-7-10-11-12 gange = 46-48-50-52-52-54 masker. Fortsæt i glatstrik til arbejdet måler 21-19-19-16-16-15 cm fra delingen. Strik 1 omgang ret hvor der tages 6-8-6-8-8-10 masker ud jævnt fordelt = 52-56-56-60-60-64 masker. Skift til rundpind 4,5.

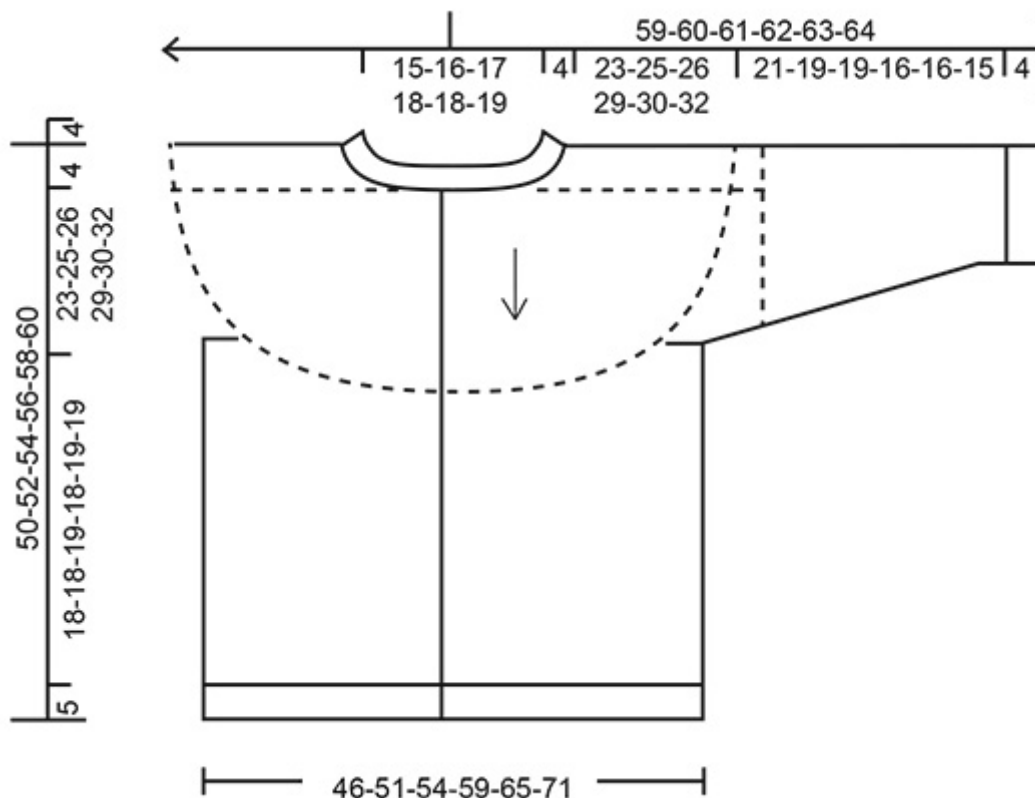
Strik rib (= 2 ret / 2 vrang) rundt i 4 cm. Luk af med ret over ret og vrang over vrang – husk AFLUKNINGSTIPS.

Strik det andet ærme på samme måde.

Diagram forklaring

← = strikkeretning

Diagram til DROPS 222-10

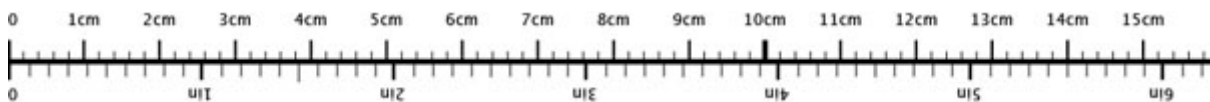


♥ Har du lavet denne eller nogle af vore andre modeller? Del dine billeder i sociale medier og mærk



dem med #dropsdesign, så vi kan se dem!

Brug mig til at måle dit projekt!



For at få centimetermålene 100% rigtige, skal du printe opskriften ud i fuld skala (du må ikke bruge knappen for "tilpas siden").

Behøver du hjælp med opskriften?

Du finder 30 instruktionsvideoer, kommentarer/spørgsmål og mere i opskriften på www.garnstudio.com **Har du købt DROPS garn til dette projekt?** Da har du også ret til at få hjælp i butikken, som har solgt dig garnet.

Vi sætter en ære i at vores opskrifter er fejlfrie og lette at forstå. Alle opskrifter er oversat fra de norske og du kan altid tjekke original opskriften for mål og udregninger.

Hvis vi får information om at der kan være en fejl i en opskrift, så vil vi gå igennem opskriften og rette eventuelle fejl. Dette vil normalt tage 7-10 dage. Hvis der ikke bliver lavet en rettelse, betyder det at vi ikke kan finde nogle fejl.

Vil du vide hvor du kan købe garnet til denne opskrift?

Prøv en DROPS Super Store!

- YarnLiving
- Rito
- Strikkenyheder.dk
- Nicoline
- Netgarn
- MARISTA Garn & Strikkebutik
- Centrum Garn
- Smykkesten og Fritid
- Annettes-haandstrik
- Enghoff Garn
- ImpaZ Garn



© 1982-2021 DROPS Design A/S. Alle rettigheder er reserveret. Dette dokument med tilhørende underdokumenter har copyright. Læs mere om hvad du kan gøre med vore opskrifter, nedert i alle vore opskrifter på hjemmesiden.

