

Iceberg Road by DROPS Design

Strikket bluse i DROPS Wish. Arbejdet strikkes ovenfra og ned med rundt bærestykke, hulmønster og bobler. Størrelse S - XXXL.

DROPS Design: Model wi-008

Garngruppe E eller C + C

STØRRELSE:

S - M - L - XL - XXL - XXXL

MATERIALER:

DROPS WISH fra Garnstudio (tilhører garngruppe E)

500-550-600-650-700-750 g farve 03, lys grå

PINDE:

DROPS RUNDPINDE NR 8: Længde 40 cm og 60-60-60-80-80-80 cm.

DROPS RUNDPINDE NR 7: Længde 40 cm og 60-60-60-80-80-80 cm.

DROPS STRØMPEPINDE NR 8.

DROPS STRØMPEPINDE NR 7.

Teknikken MAGIC LOOP kan bruges – da behøver man kun en rundpind på 80 cm i hvert pinde-nr.

STRIKKEFASTHED:

11 masker i bredden og 15 pinde i højden med glatstrik = 10 x 10 cm.

OBS: Husk at pinde nr kun er vejledende. Får du for mange masker på 10 cm, skift til

tykkere pinde. Får du for få masker på 10 cm, skift til tyndere pinde.

Magic loop – [Se teknikken her](#)

Strikkefasthed – [Se hvorfor og hvordan du måler her](#)

Alternativt garn – [Se hvordan du bytter garn her](#)

Garngruppe A til F – [Brug samme opskrift og byt garn her](#)

Garnforbrug ved alternativt garn – [Brug vores garn-omregner her](#)



DROPS 228-19

Garnpriser (per 19.09.2021)

Garn (vægt)	Indhold	Danmark
DROPS Wish natural (50g)	50% Alpaca, 33% Bomuld, 17% Uld	45.00 DKK
DROPS Wish uni colour (50g)	50% Alpaca, 33% Bomuld, 17% Uld	45.00 DKK
DROPS Wish mix (50g)	50% Alpaca, 33% Bomuld, 17% Uld	45.00 DKK

 Garnet til denne opskrift koster fra **450.00kr***.

(*) Pris for opskriften er udregnet efter den mindste størrelse / billigste farve. Du finder en oversigt over priserne i denne udskrift, som du kan brug hvis du vil regne prisen ud for andre størrelser.

Alt garn som er brugt i denne opskrift er DROPS garn. Du finder butikker og opdaterede farvekort på garnstudio.com

Opskrift DROPS 228-19

FORKLARING TIL OPSKRIFTEN:

MØNSTER:

Se diagram A.1. Vælg diagram for din størrelse.

UD-/INDTAGNINGSTIPS (jævnt fordelt):

For at beregne hvordan der skal tages ud/ind jævnt fordelt, tager man det totale maskeantal på pinden (f.eks 104 masker), og deler med antal ud-/indtagninger som skal gøres (f.eks 20) = 5,2.

I dette eksempel tages der ud ved at slå om efter ca hver 5. maske, og der tages ikke ud over forkanterne. På næste omgang strikkes omslagene drejet, så der ikke bliver hul. Hvis der skal tages ind, strikkes ca hver 4. og 5. maske ret sammen

INDTAGNINGSTIPS (gælder midt under ærmerne):

Tag 1 maske ind på hver side af mærkeetråden således: Strik til der er 3 masker tilbage før mærkeetråden, strik 2 masker ret sammen, strik 2 masker ret (mærkeetråden sidder mellem disse 2 masker), tag 1 maske løs af pinden som om den skulle strikkes ret, strik 1 maske ret, løft den løse maske over masken som blev strikket (= 2 masker taget ind).

AFLUKNINGSTIPS:

For at undgå at aflukningskanten strammer når der lukkes af, kan der lukkes af med en tykkere pind. Hvis dette også bliver for stramt, kan der laves omslag efter ca hver 4.maske samtidig med at der lukkes af (omslagene lukkes af som almindelige masker).

START ARBEJDET HER:

BLUSE – KORT OVERSIGT OVER ARBEJDET:

Halskant og bærestykke strikkes rundt på rundpind fra midt bagpå, ovenfra og ned. Bærestykket deles til ryg & forstykke og ærmer. Ryg- og forstykke strikkes rundt på rundpind, ovenfra og ned. Ærmerne strikkes rundt på strømpepinde / lille rundpind, ovenfra og ned.

HALSKANT:

Slå 54-60-60-66-66-72 masker op på lille rundpind 7 med DROPS Wish. Strik 1 omgang ret. Derefter strikkes der rib (= 1 drejet ret / 1 vrang).

Fortsæt ribben således i 12 cm.

BÆRESTYKKE:

Skift til rundpind 8. Sæt 1 mærke ca midt på omgangen, bærestykket skal måles fra dette mærke! Nu strikkes A.1 over alle masker (= 9-10-10-11-11-12 rapporter à 6 masker). Når A.1 er strikket færdig i højden, måler arbejdet ca 21-21-21-25-25-25 cm fra mærket, og der er 153-170-170-198-198-216 masker på pinden. HUSK PÅ STRIKKEFASTHEDEN! Strik videre i glatstrik til arbejdet måler 21-23-24-26-28-30 cm. Strik 1 omgang ret hvor maskeantallet justeres til 152-168-184-192-212-228 masker – læs UD/INDTAGNINGSTIPS! Nu deles arbejdet til ryg & forstykke og ærmer. Næste omgang strikkes således: Strik de første 23-26-28-30-33-36 masker (= halve bagstykket), sæt de næste 30-32-36-36-40-42 masker på en tråd til ærme, og slå 6-6-6-8-8-8 nye masker op på pinden (= i siden under ærme), strik de næste 46-52-56-60-66-72 masker (= forstykke), sæt de næste 30-32-36-36-40-42 masker på en tråd til ærme, og slå 6-6-6-8-8-8 nye masker op på pinden (= i siden under ærme), strik de sidste 23-26-28-30-33-36 masker (= halve bagstykket).

Videre strikkes ryg & forstykke og ærmer hver for sig. HERFRA MÅLES ARBEJDET VIDERE.

RYG & FORSTYKKE:

= 104-116-124-136-148-160 masker. Fortsæt i glatstrik. Strik til arbejdet måler 25-25-26-26-26-26 cm fra delingen. Der er ca 6 cm tilbage til færdigt mål. Prøv eventuelt blusen og strik til ønsket længde. Nu skal der tages ud for at undgå at ribben som skal strikkes trækker arbejdet sammen. Strik 1 omgang ret hvor der tages 20-22-24-26-30-30 masker ud jævnt fordelt = 124-138-148-162-178-190 masker. Skift til rundpind 7. Strik rib (= 1 drejet ret / 1 vrang). Fortsæt ribben således i 6 cm. Luk af med ret over ret og vrang over vrang – læs AFLUKNINGSTIPS. Blusen måler ca 56-58-60-62-64-66 cm fra skulderen og ned.

ÆRMER:

Sæt de 30-32-36-36-40-42 masker fra tråden i den ene side tilbage på lille rundpind / strømpepinde 8 og strik 1 maske i hver af de 6-6-6-8-8-8 masker som blev slået op i siden under ærmet = 36-38-42-44-48-50 masker. Sæt en mærketråd midt i de nye masker (= 3-3-3-4-4-4 nye masker på hver side af mærketråden). Lad mærketråden følge med i arbejdet, den skal bruges lidt senere når der skal tages ind midt under ærmet.

Start ved mærketråden, og strik rundt i glatstrik. Når ærmet måler 4 cm fra delingen, tages der 1 maske ind på hver side af mærketråden – læs INDTAGNINGSTIPS. Tag ind således på ca hver 14.-12.-7.-7.-5.-5.cm totalt 3-3-4-4-5-5 gange = 30-32-34-36-38-40 masker. Strik videre til ærmet måler 34-31-31-29-28-26 cm fra delingen – eller til ønsket længde (der er nu ca 6 cm tilbage til færdigt mål). Nu tages der 8 masker ud jævnt fordelt = 38-40-42-44-46-48 masker. Skift til strømpepinde 7. Strik rib (= 1 drejet ret / 1 vrang) rundt i 6 cm. Luk af med ret over ret og vrang over vrang – husk AFLUKNINGSTIPS. Ærmet måler ca 40-37-37-35-34-32 cm. Strik det andet ærme på samme måde.

Diagram forklaring

□ = ret

▣ = lav 1 omslag mellem 2 masker, på næste omgang strikkes omslaget drejet ret, der skal ikke blive hul

▤ = lav 1 omslag mellem 2 masker, på næste omgang strikkes omslaget ret, der skal blive hul

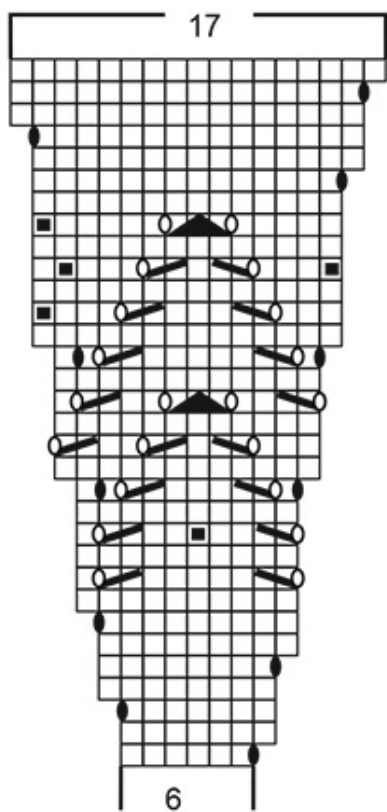
▥ = 2 ret sammen

▦ = tag 1 maske løs af pinden som om den skulle strikkes ret, strik 1 ret, løft den løse maske over masken som blev strikket

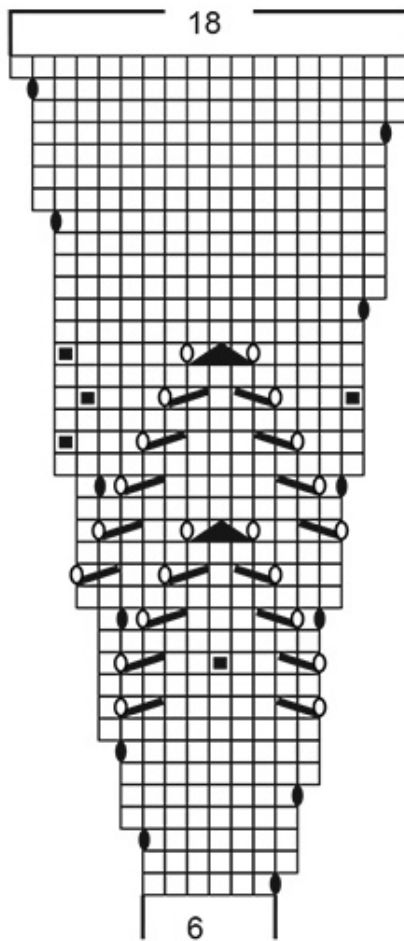
▧ = tag 1 maske løs af pinden som om den skulle strikkes ret, strik 2 ret sammen, løft den løse maske over maskerne som blev strikket sammen

▨ = boble: strik 1 ret, slå om, 1 ret, i samme maske (= 3 masker), strik 5 pinde glatstrik over disse masker, på 6.pind strikkes alle 3 masker ret sammen = 1 maske.

Diagram til DROPS 228-19

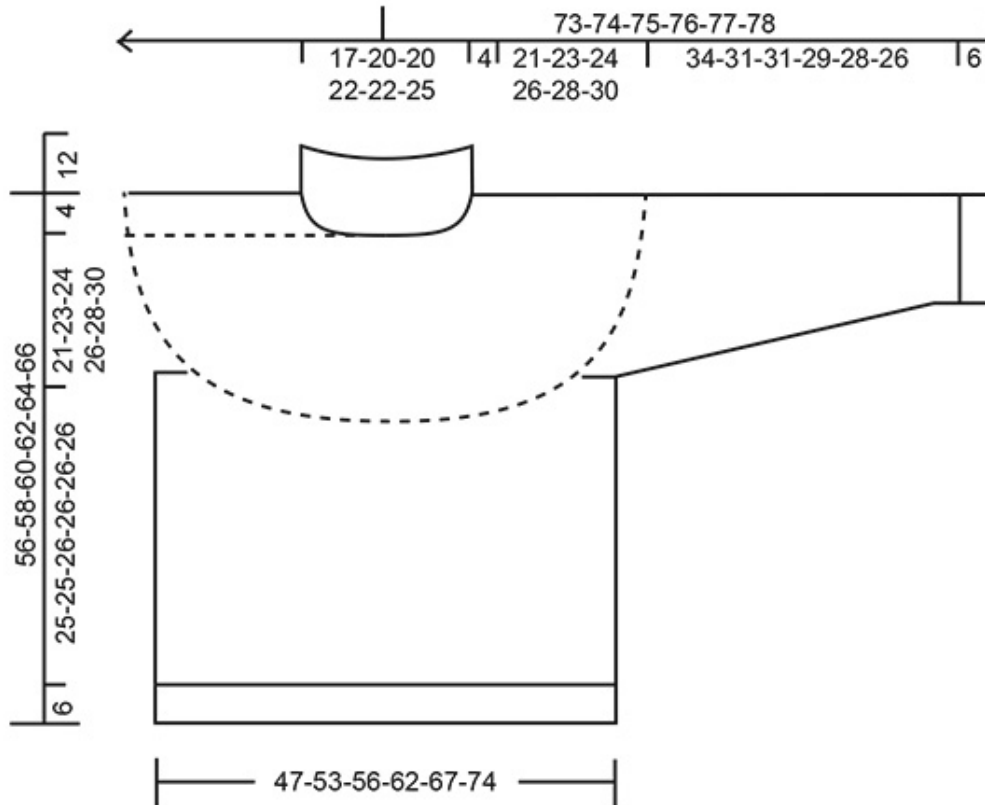


S - M - L
A.1



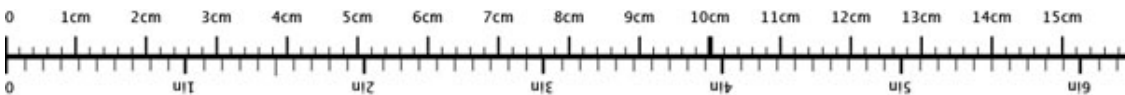
XL - XXL - XXXL
A.1

Diagram til DROPS 228-19



♥ Har du lavet denne eller nogle af vore andre modeller? Del dine billeder i sociale medier og mærk dem med #dropsdesign, så vi kan se dem!

Brug mig til at måle dit projekt!



For at få centimetermålene 100% rigtige, skal du printe opskriften ud i fuld skala (du må ikke bruge knappen for "tilpas siden").

Behøver du hjælp med opskriften?

Du finder 29 instruktionsvideoer, kommentarer/spørgsmål og mere i opskriften på www.garnstudio.com **Har du købt DROPS garn til dette projekt?** Da har du også ret til at få hjælp i butikken, som har solgt dig garnet.

Vi sætter en ære i at vores opskrifter er fejlfrie og lette at forstå. Alle opskrifter er oversat fra de norske og du kan altid tjekke original opskriften for mål og udregninger.

Hvis vi får information om at der kan være en fejl i en opskrift, så vil vi gå igennem opskriften og rette eventuelle fejl. Dette vil normalt tage 7-10 dage. Hvis der ikke bliver lavet en rettelse, betyder det at vi ikke kan finde nogle fejl.

Vil du vide hvor du kan købe garnet til denne opskrift?

Prøv en DROPS Super Store!

- YarnLiving
- Rito
- Strikenyheder.dk

- Noline
- Netgarn
- MARISTA Garn & Strikkebutik
- Smykkesten og Fritid
- Centrum Garn
- Enghoff Garn
- Annettes-haandstriik

End of Summer
SALE



Få **30% RABAT** på 6 populære garner til 8.oktober!

garnstudio.com



© 1982-2021 DROPS Design A/S. Alle rettigheder er reserveret. Dette dokument med tilhørende underdokumenter har copyright. Læs mere om hvad du kan gøre med vore opskrifter, nedert i alle vore opskrifter på hjemmesiden.